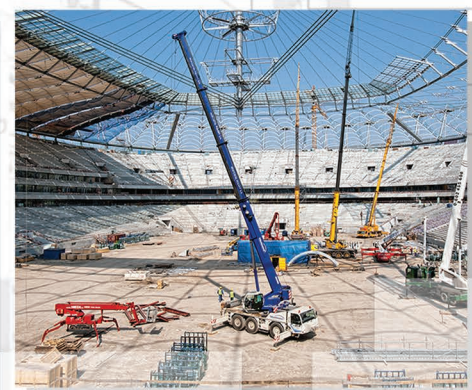
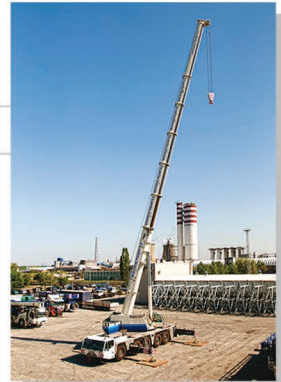


Mostostal
PUŁAWY



**STOCK OF LIFTING
EQUIPMENT**

2980
2880

7210

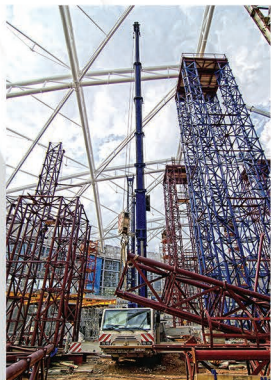
2800
5950
6850

875

STOCK OF LIFTING EQUIPMENT

Mostostal Puławy S.A. provides specialised lifting services. Lifting capacity of the lifting equipment ranges from 10 to 220 tonnes. The company owns the most modern equipment from reputable manufacturers:

- Mobile cranes - lifting capacity from 10 to 220 tonnes
- Rough terrain cranes – lifting capacity from 75 tonnes
- Tower cranes - lifting capacity to 120 Tm
- Man lifts – working height up to 40 m
- Telescopic lifts





s. 4-5

MOBILE CRANE
TEREX DEMAG AC 220-5



s. 6-7

MOBILE CRANE
TEREX DEMAG AC 200-1



s. 8-9

MOBILE CRANE
TEREX DEMAG AC 100/4



s. 10-11

MOBILE CRANE
TEREX DEMAG AC 80-2



s. 12-13

TERRAIN CRANE
TEREX QUADSTAR 1075L



s. 14-15

MOBILE CRANE
TEREX DEMAG AC 60/3L



s. 16-17

MOBILE CRANE
TEREX DEMAG AC 55-1



s. 18-19

MOBILE CRANE
TEREX DEMAG AC 40/2L



s. 20

TELESCOPIC LIFT
MANITOU MRT 2150



s. 22

MAN LIFT
GENIE S-125



s. 21

TELESCOPIC LIFT
MANITOU MT 1440

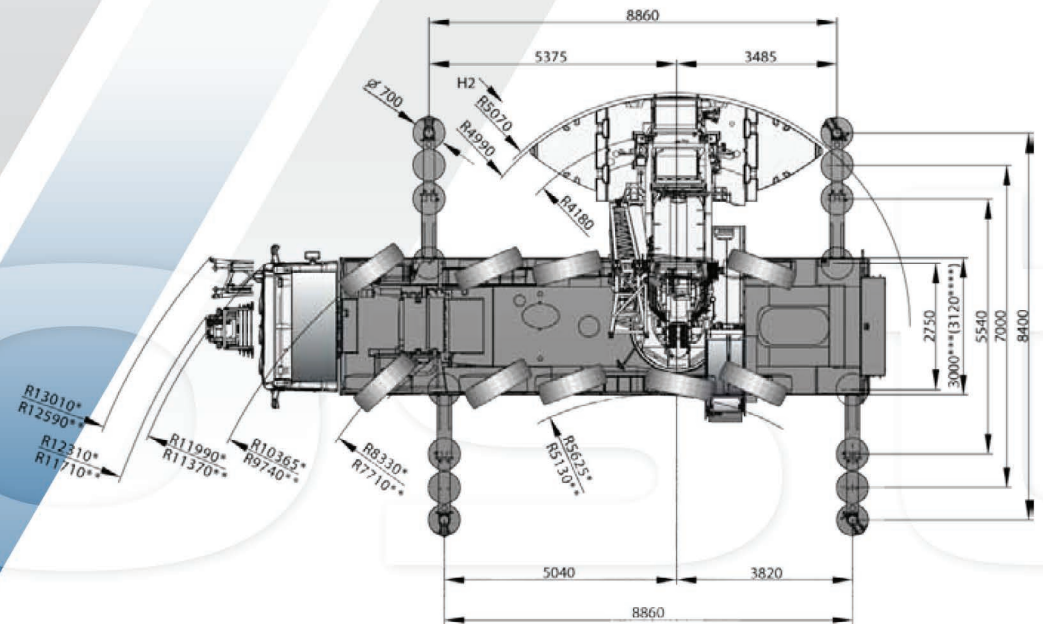
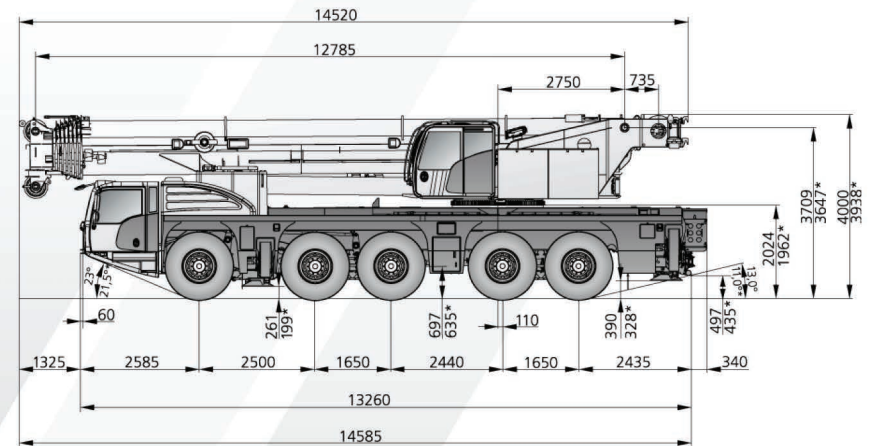


s. 23

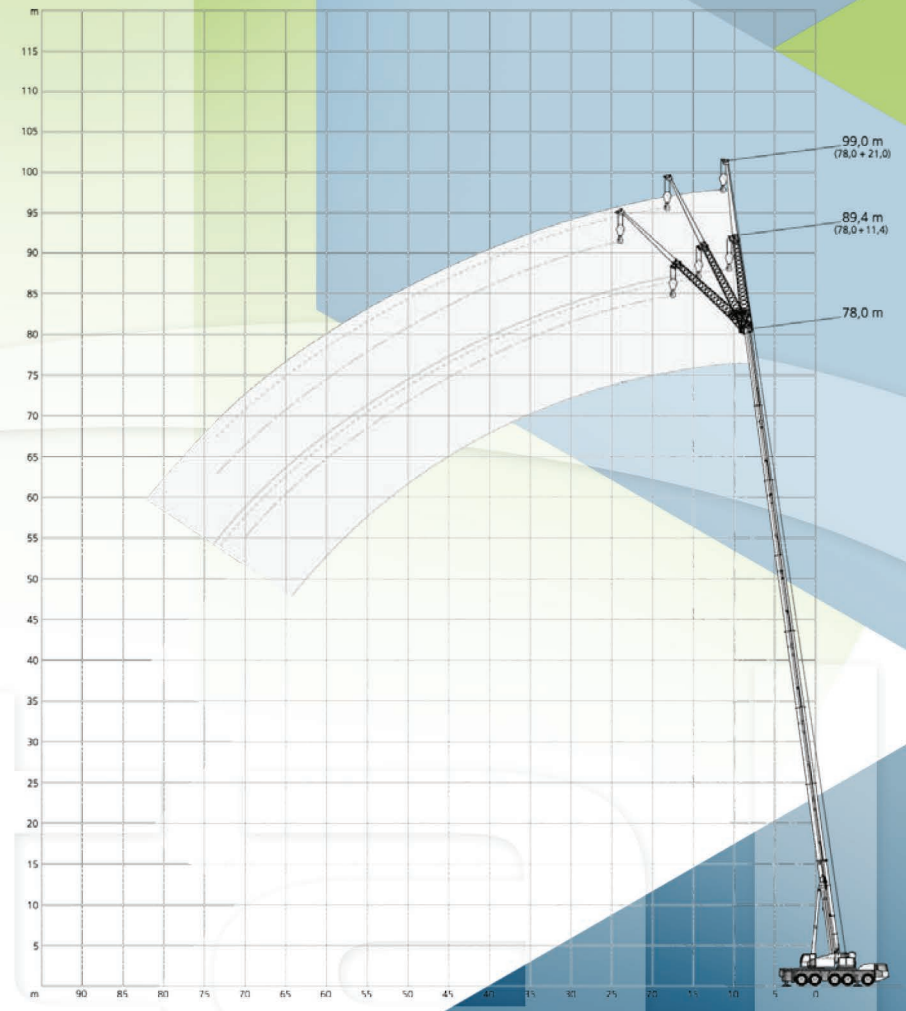
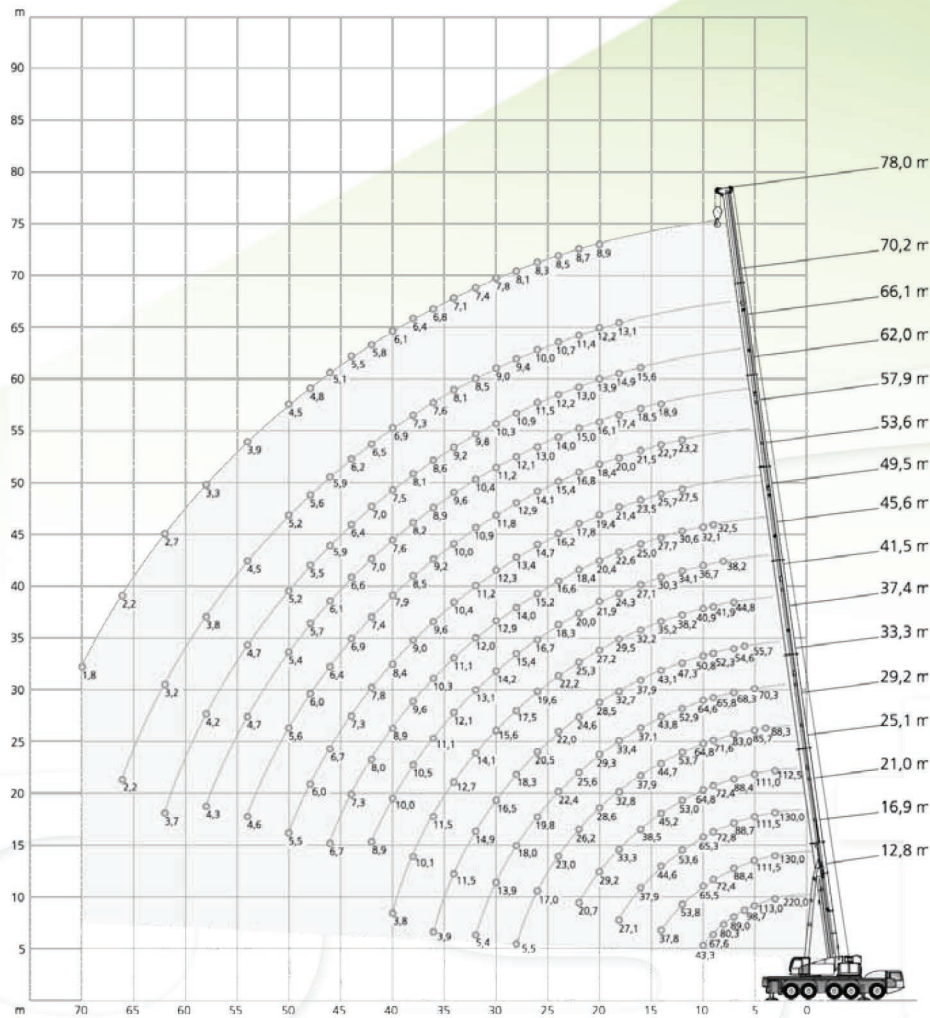
MAN LIFT
NISSAN GT 21-10

MOBILE CRANE
TEREX DEMAG AC 220-5

lifting capacity 220 t
crane radius 78 m + 21 m

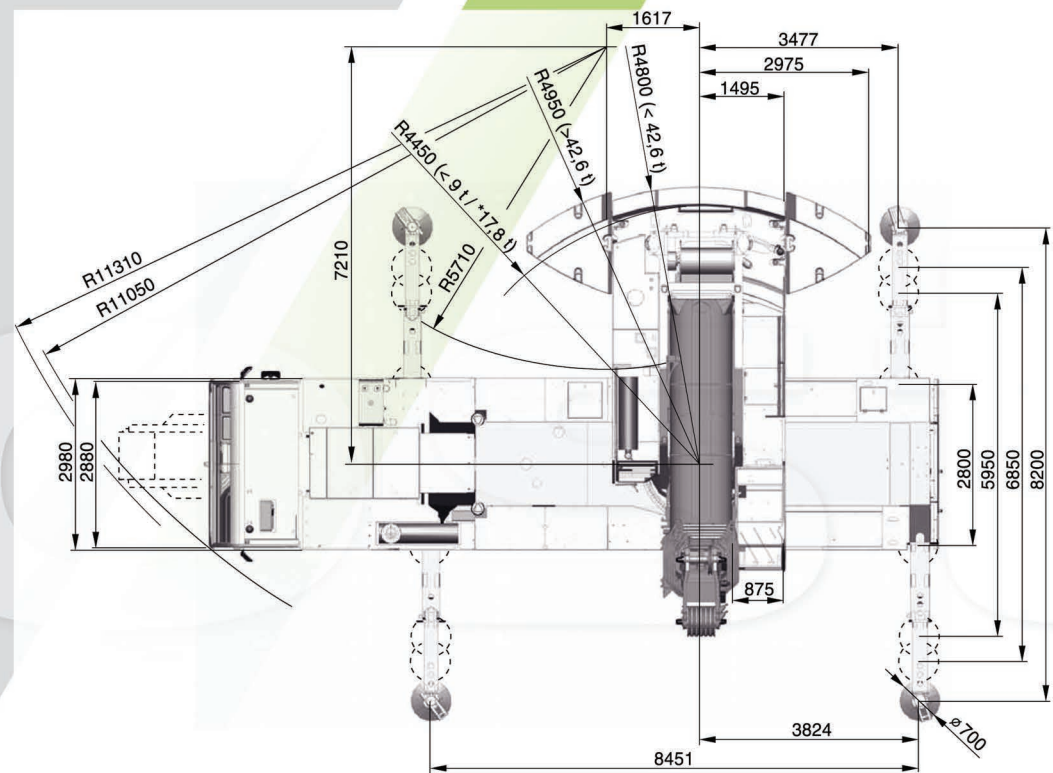
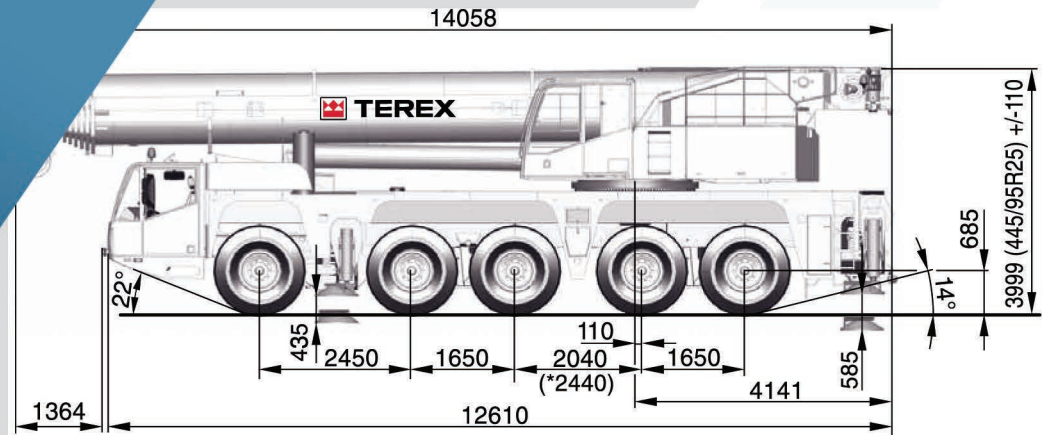


TEREX DEMAG AC 220-5

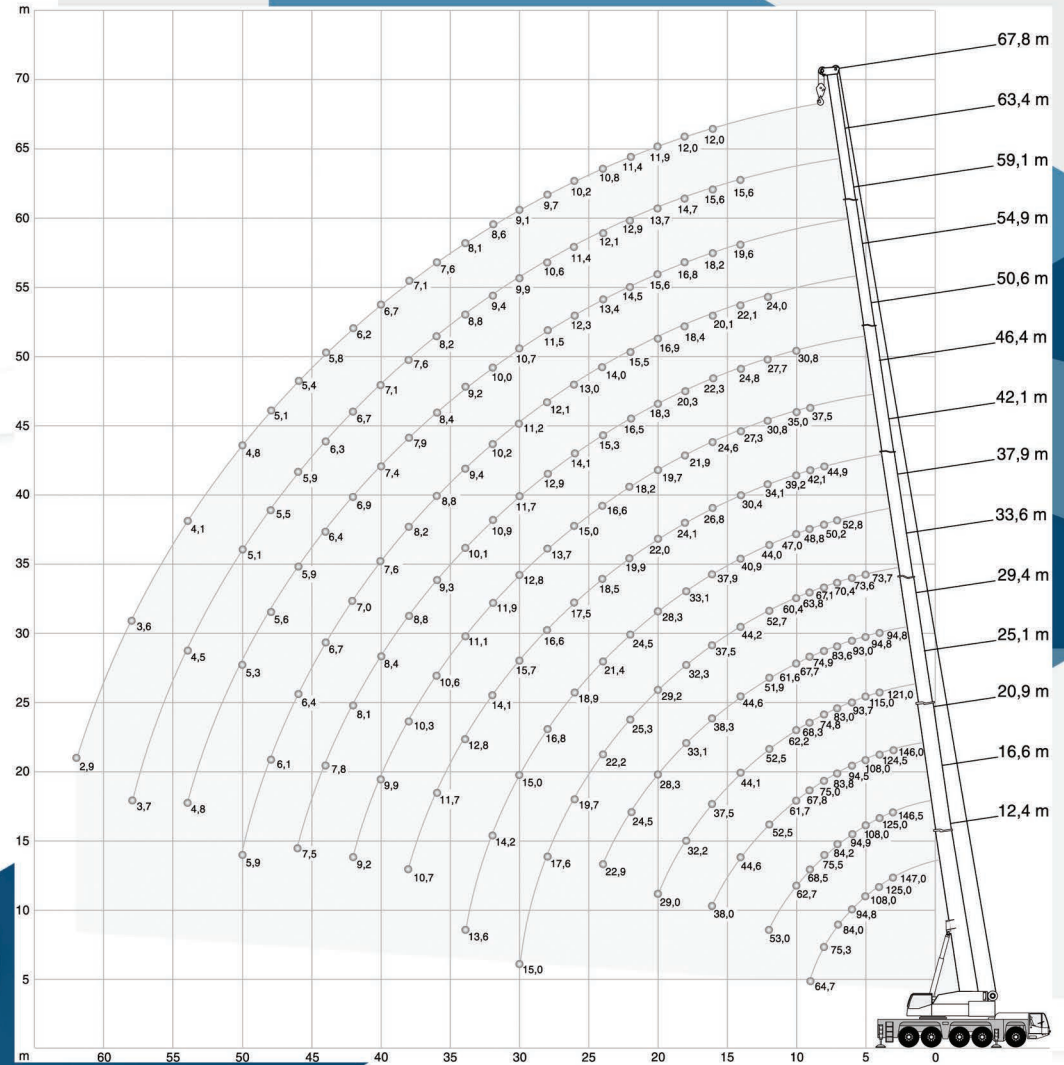
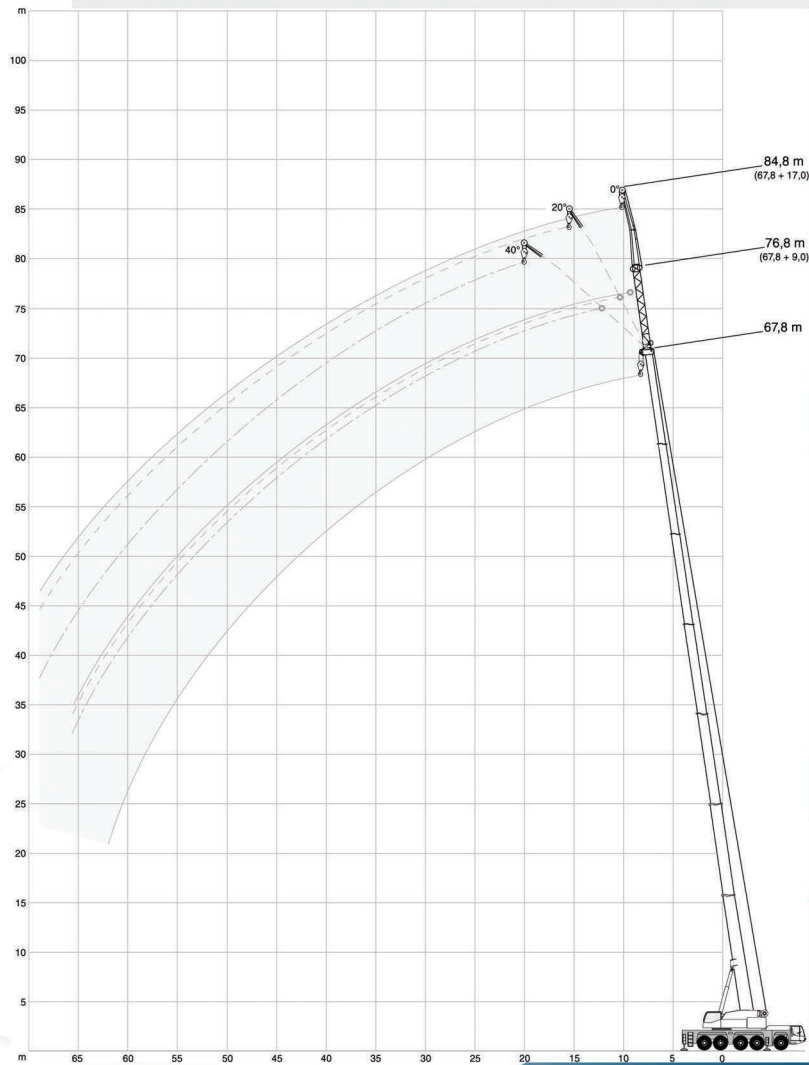


MOBILE CRANE
TEREX DEMAG AC 200-1

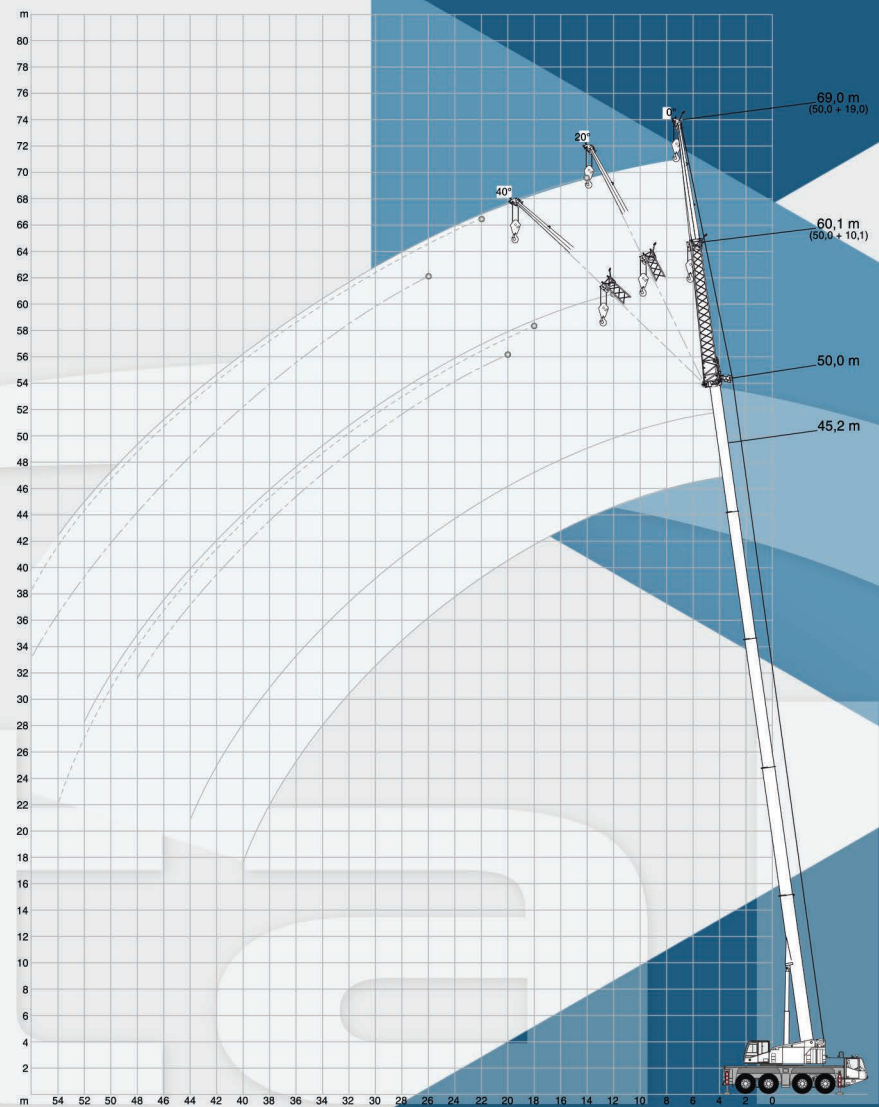
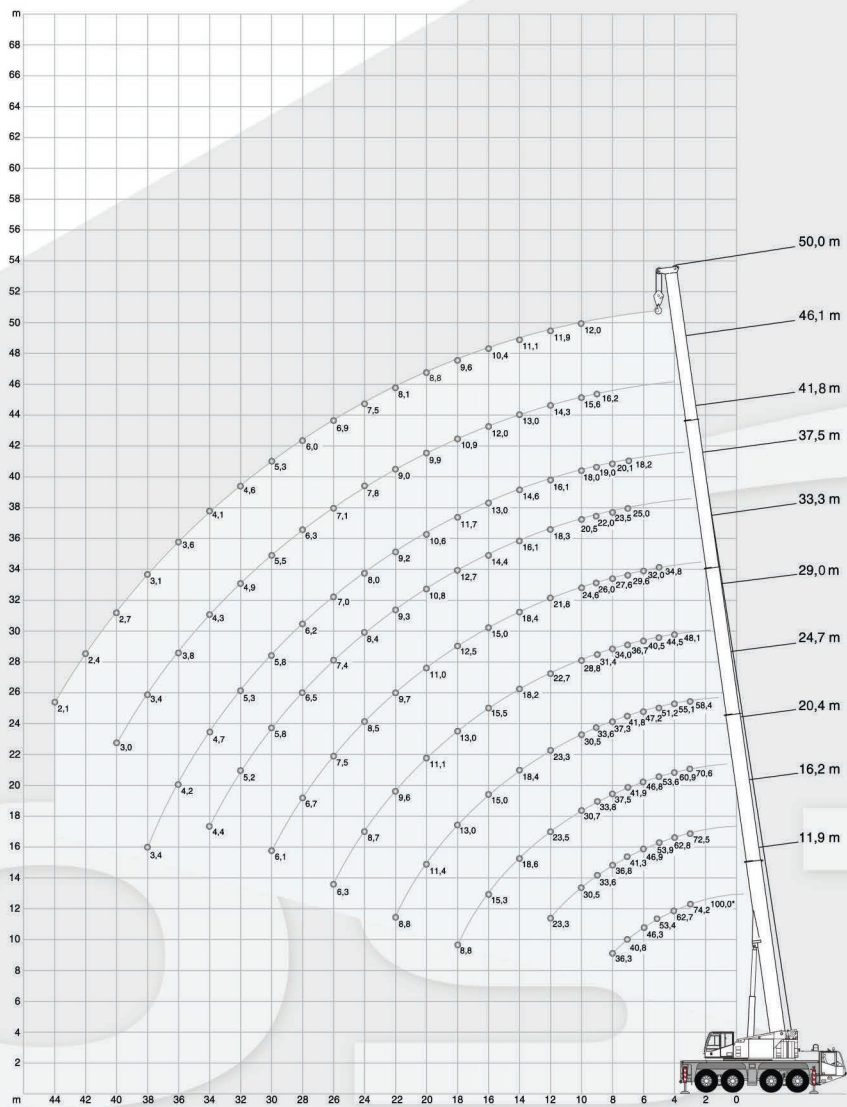
lifting capacity 200 t
crane radius 67,8 m + 17 m



TEREX DEMAG AC 200-1

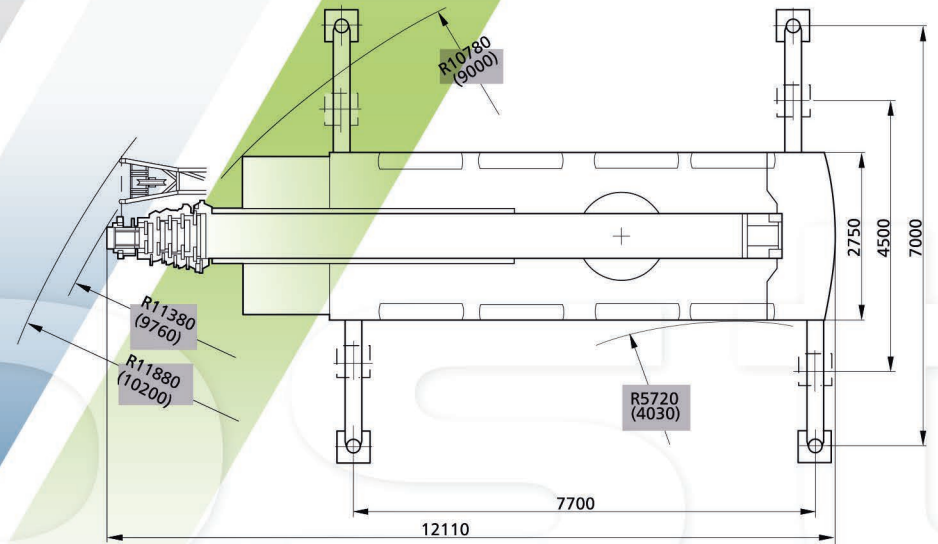
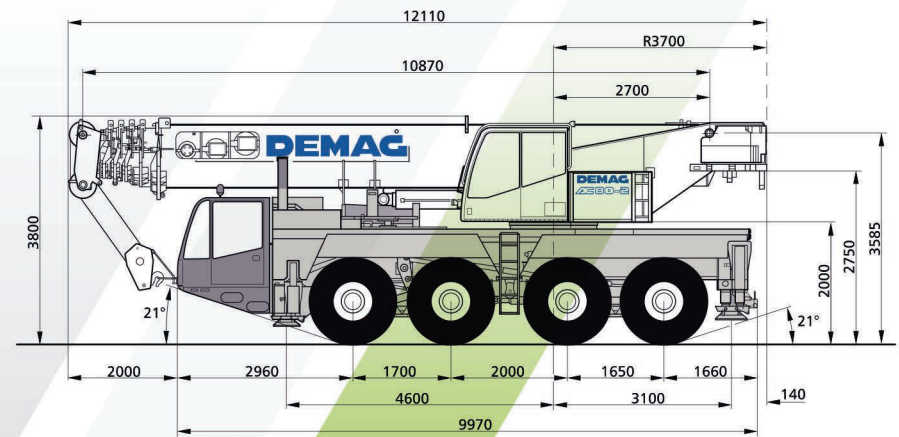


TEREX DEMAG AC 100/4

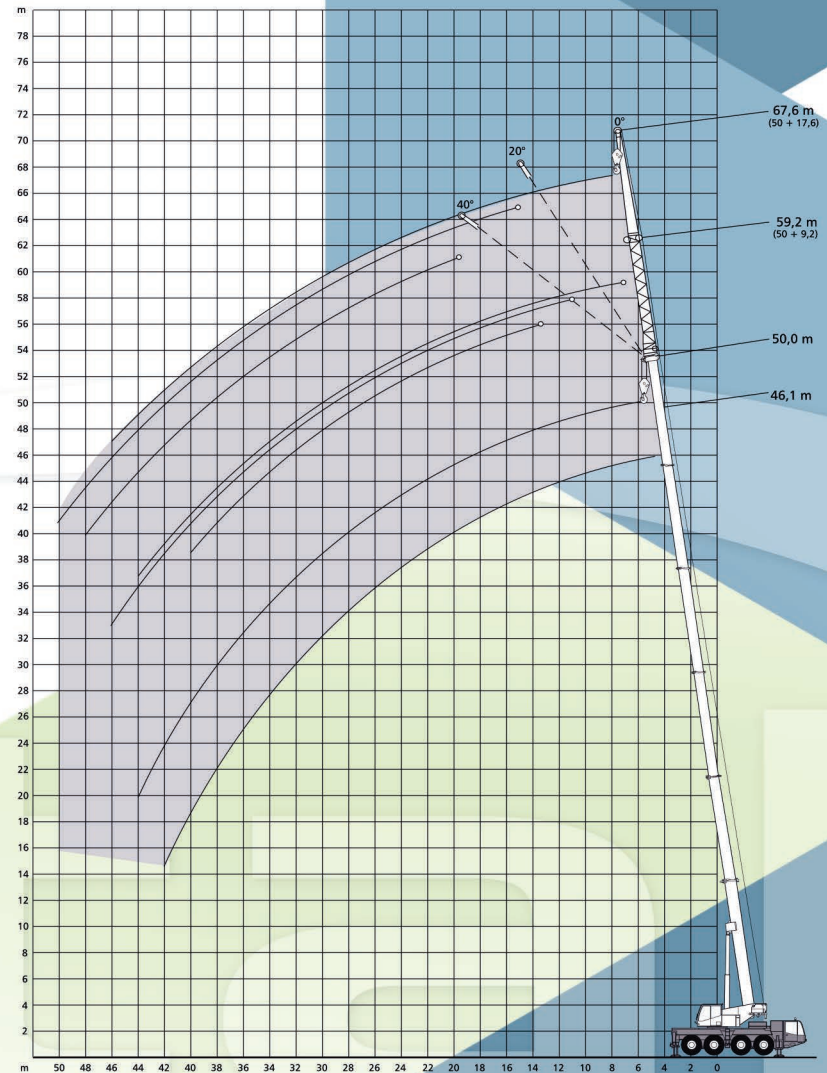
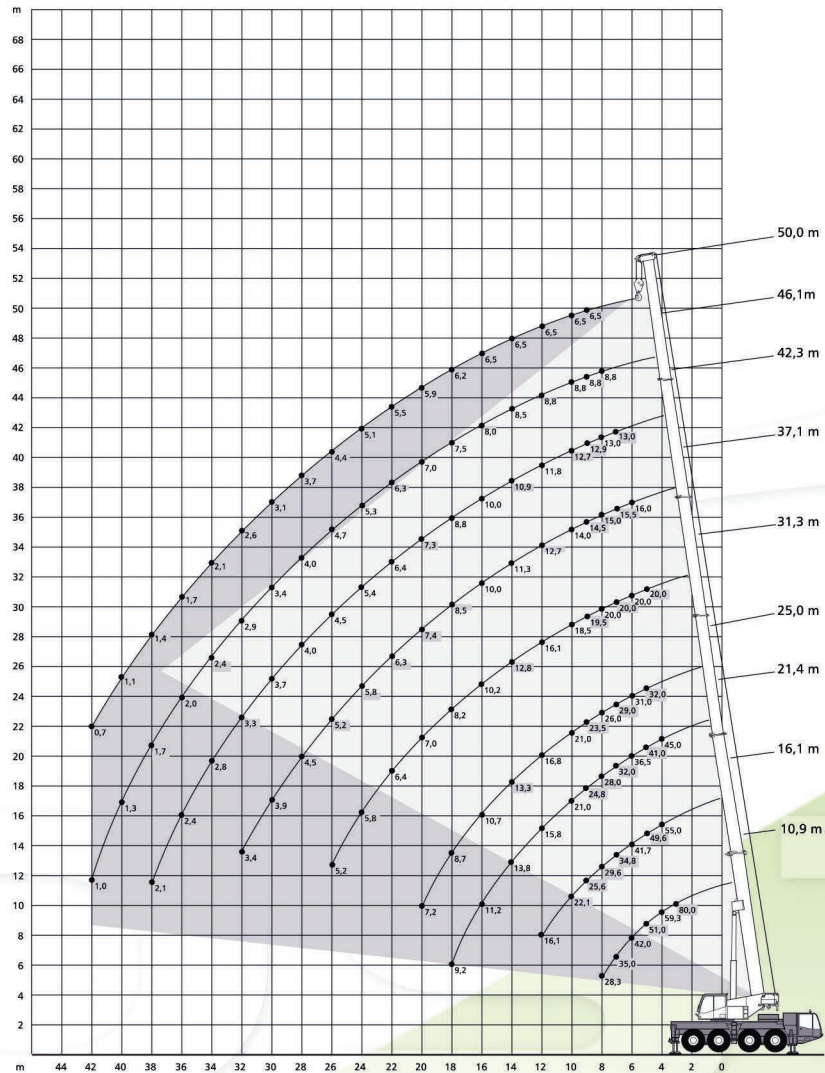


MOBILE CRANE
TEREX DEMAG AC 80-2

lifting capacity 80 t
crane radius 50 m + 17,6 m

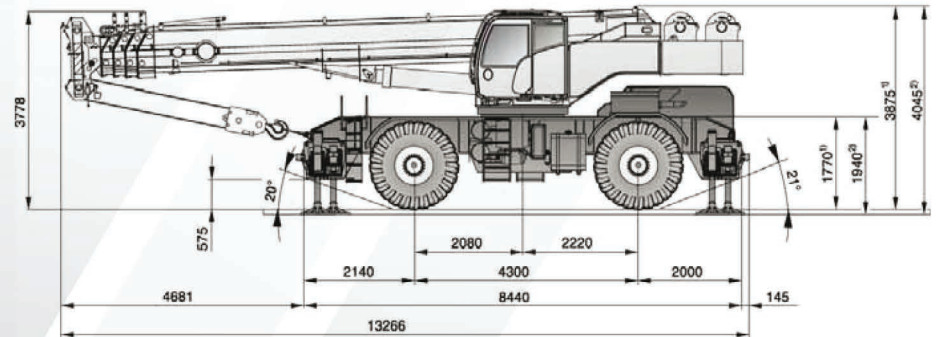


TEREX DEMAG AC 80-2

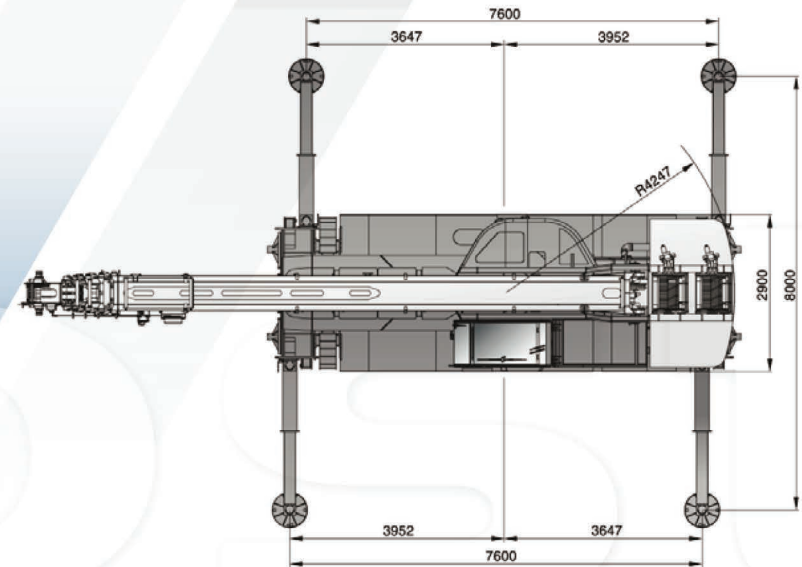


TERRAIN CRANE
TEREX QUADSTAR 1075L

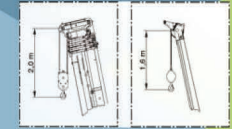
lifting capacity 75 t
crane radius 41,8 m + 8 m



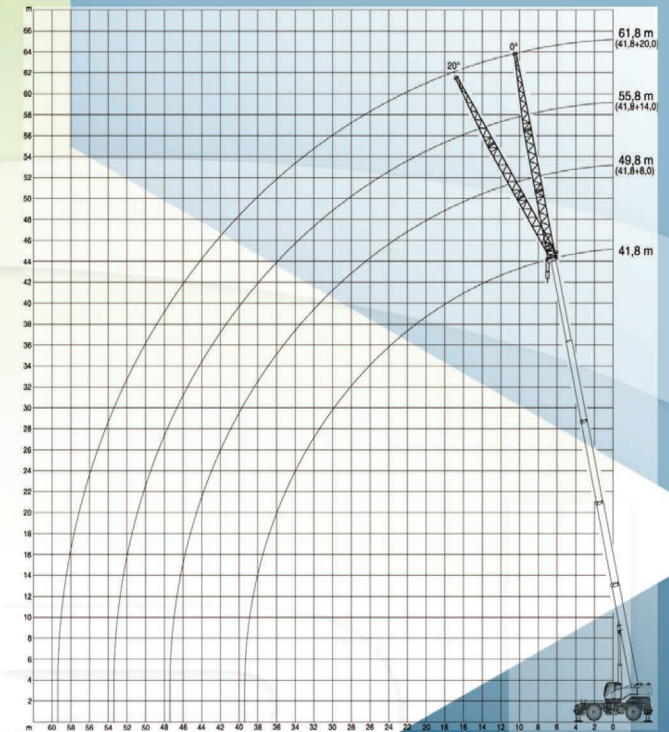
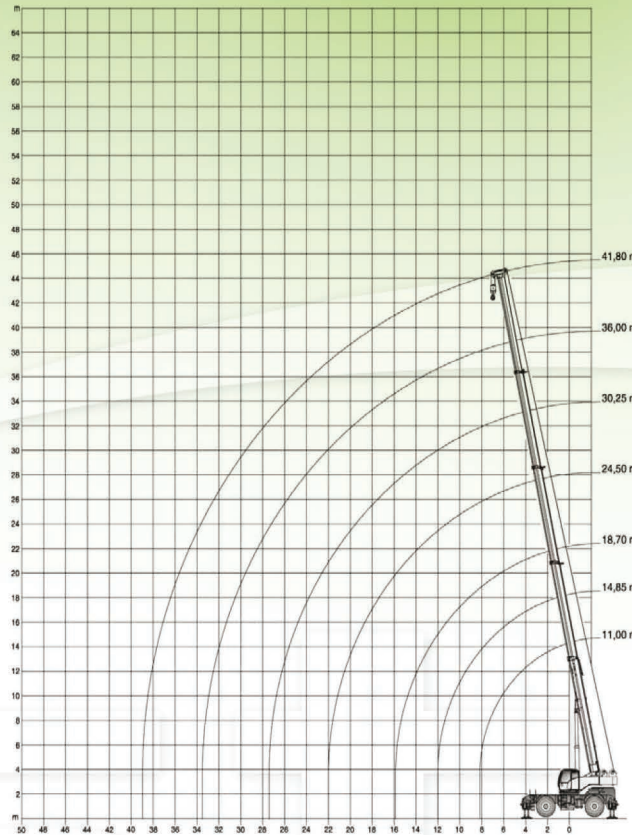
1) Dimension on tires



TEREX QUADSTAR 1075L



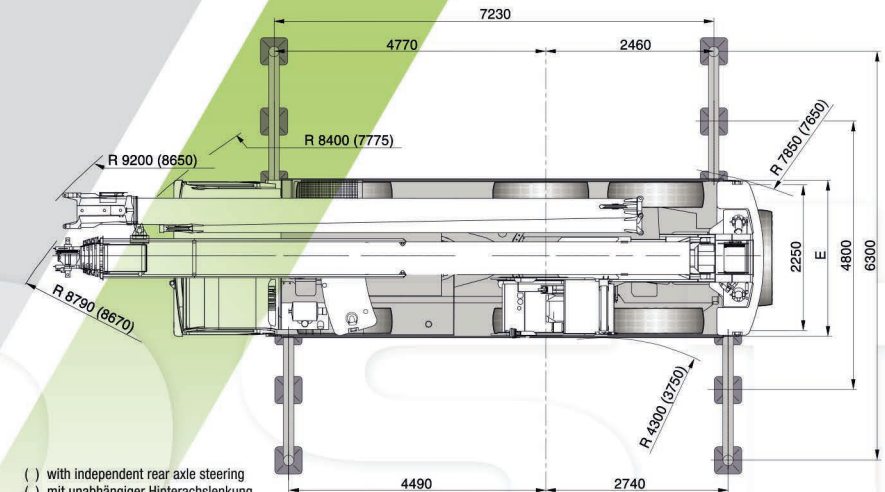
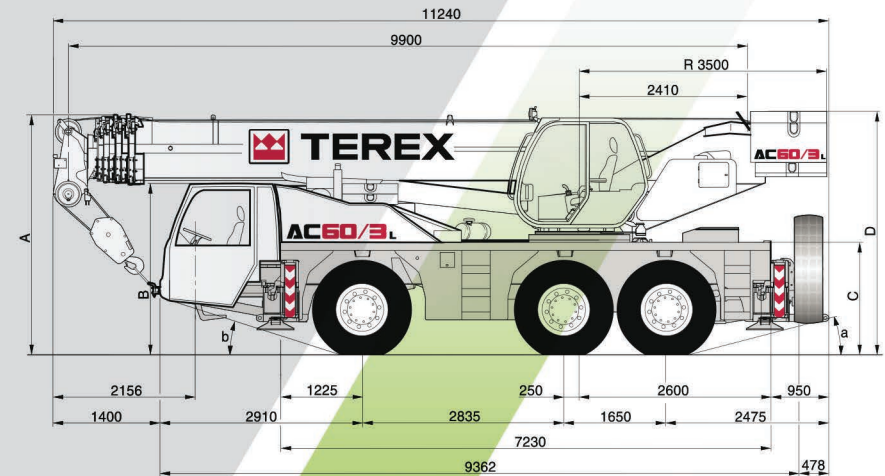
		8,9 t		760 x 8,0 m		360°	
	11,00 m	14,85 m	18,70 m	24,50 m	30,25 m	36,00 m	41,80 m
3,0	75,0	66,3	39,9	-	-	-	3,0
3,5	67,6	61,5	36,9	16,9	-	-	3,5
4,0	63,6	57,6	34,2	17,4	-	-	4,0
4,5	60,1	54,1	31,8	17,9	-	-	4,5
5,0	54,9	49,8	29,8	18,5	16,5	-	5,0
6,0	44,3	40,2	26,3	19,7	17,2	15,4	6,0
7,0	37,1	34,0	23,4	20,3	17,5	15,5	7,0
8,0	29,9	29,1	21,1	18,3	15,8	14,2	8,0
9,0	-	23,5	19,1	16,7	14,4	13,0	9,0
10,0	-	19,1	17,5	15,2	13,1	11,9	9,8
11,0	-	15,8	16,0	14,0	12,1	10,9	9,1
12,0	-	13,3	12,8	12,8	11,1	10,1	8,4
13,0	-	-	11,0	11,8	10,3	9,3	7,8
14,0	-	-	9,4	10,3	9,6	8,6	7,2
15,0	-	-	8,1	9,0	8,9	8,0	6,7
16,0	-	-	7,0	7,9	8,4	7,2	6,3
17,0	-	-	-	7,0	7,8	6,7	5,9
18,0	-	-	-	6,2	7,0	6,2	5,6
19,0	-	-	-	5,5	5,9	5,9	5,2
20,0	-	-	-	4,8	5,4	5,5	5,0
21,0	-	-	-	4,3	4,8	5,2	4,7
22,0	-	-	-	3,8	4,3	4,9	4,5
23,0	-	-	-	-	3,9	4,2	4,2
24,0	-	-	-	-	3,6	3,8	3,9
25,0	-	-	-	-	3,2	3,5	3,7
26,0	-	-	-	-	2,9	3,2	3,5
27,0	-	-	-	-	2,6	2,9	3,3
28,0	-	-	-	-	-	2,6	2,8
29,0	-	-	-	-	-	2,4	2,6
30,0	-	-	-	-	2,1	2,4	3,0
31,0	-	-	-	-	1,9	2,1	3,1
32,0	-	-	-	-	1,7	1,9	3,2
33,0	-	-	-	-	-	1,5	3,3
34,0	-	-	-	-	-	-	3,4
35,0	-	-	-	-	-	1,4	3,5
36,0	-	-	-	-	-	-	3,6
37,0	-	-	-	-	-	-	3,7
38,0	-	-	-	-	-	-	3,8
39,0	-	-	-	-	-	-	3,9



		8,9 t		760 x 8,0 m		360°		EUROPEAN STANDARD EN 13000	
	41,8 m	8 m		14 m					
		0°	20°	0°	20°				
8,0	6,50	-	-	-	-				
9,0	6,20	-	-	-	-				
10,0	5,90	-	-	3,30	-				
11,0	5,60	3,10	-	3,15	-				
12,0	5,30	3,00	-	3,00	-				
13,0	5,05	2,95	-	2,80	-				
14,0	4,80	2,90	-	2,70	1,60				
15,0	4,55	2,85	-	2,60	1,55				
16,0	4,30	2,80	-	2,50	1,50				
17,0	4,10	2,75	-	2,40	1,50				
18,0	3,90	2,70	-	2,30	1,45				
19,0	3,60	2,65	-	2,20	1,45				
20,0	3,30	2,60	-	2,10	1,40				
21,0	3,00	2,45	-	2,00	1,40				
22,0	2,75	2,30	-	1,90	1,35				
23,0	2,40	2,15	-	1,80	1,30				
24,0	2,05	2,05	-	1,75	1,30				
25,0	1,85	1,80	-	1,65	1,25				
26,0	1,65	1,60	-	1,60	1,25				
27,0	1,45	1,45	-	1,50	1,15				
28,0	1,30	1,30	-	1,40	1,10				
29,0	1,20	1,15	-	1,35	1,05				
30,0	1,10	1,00	-	1,30	1,05				
31,0	1,00	0,85	-	1,10	0,90				
32,0	0,90	0,70	-	0,90	0,85				
33,0	0,80	0,65	-	0,75	0,80				
34,0	0,75	0,60	-	0,70	0,75				
35,0	0,70	0,55	-	0,65	0,70				
36,0	0,70	0,50	-	0,60	0,65				
37,0	0,65	0,50	-	0,55	0,60				
38,0	0,60	0,50	-	0,50	0,55				
39,0	0,50	0,50	-	0,45	0,50				
40,0	-	-	-	0,40	0,45				
41,0	-	-	-	0,35	0,40				
42,0	-	-	-	0,30	0,35				

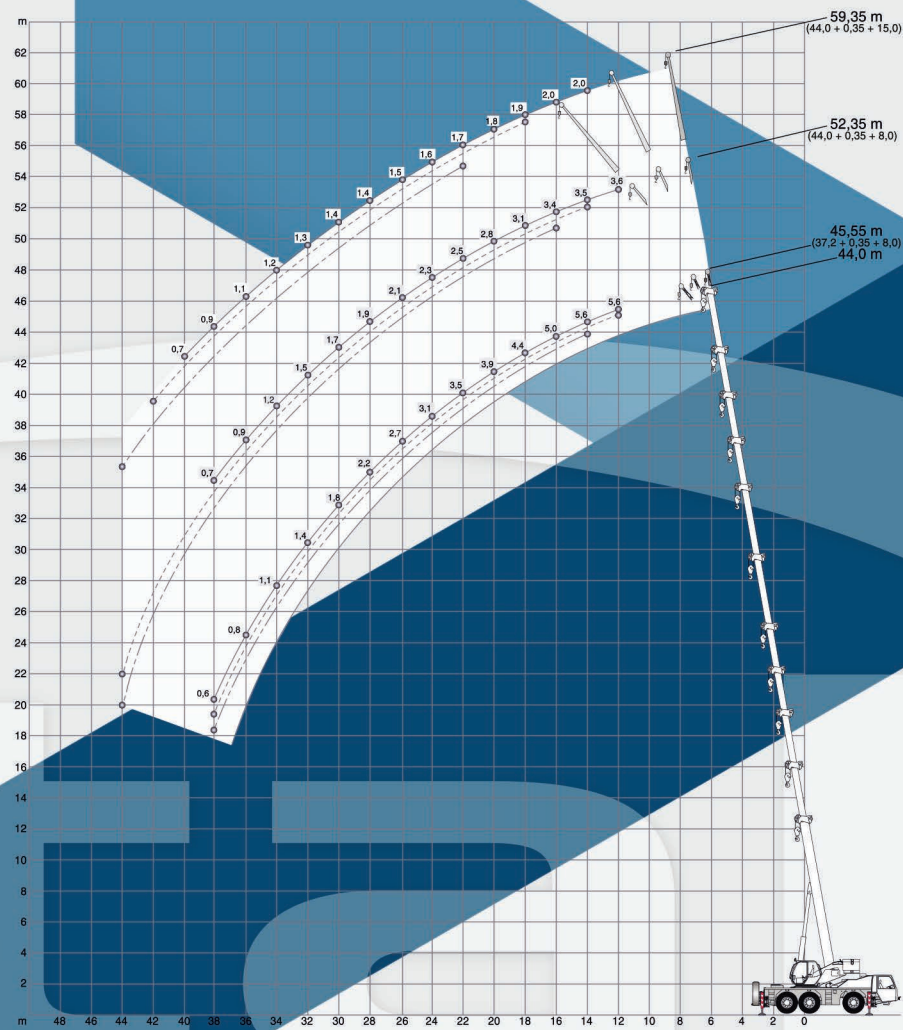
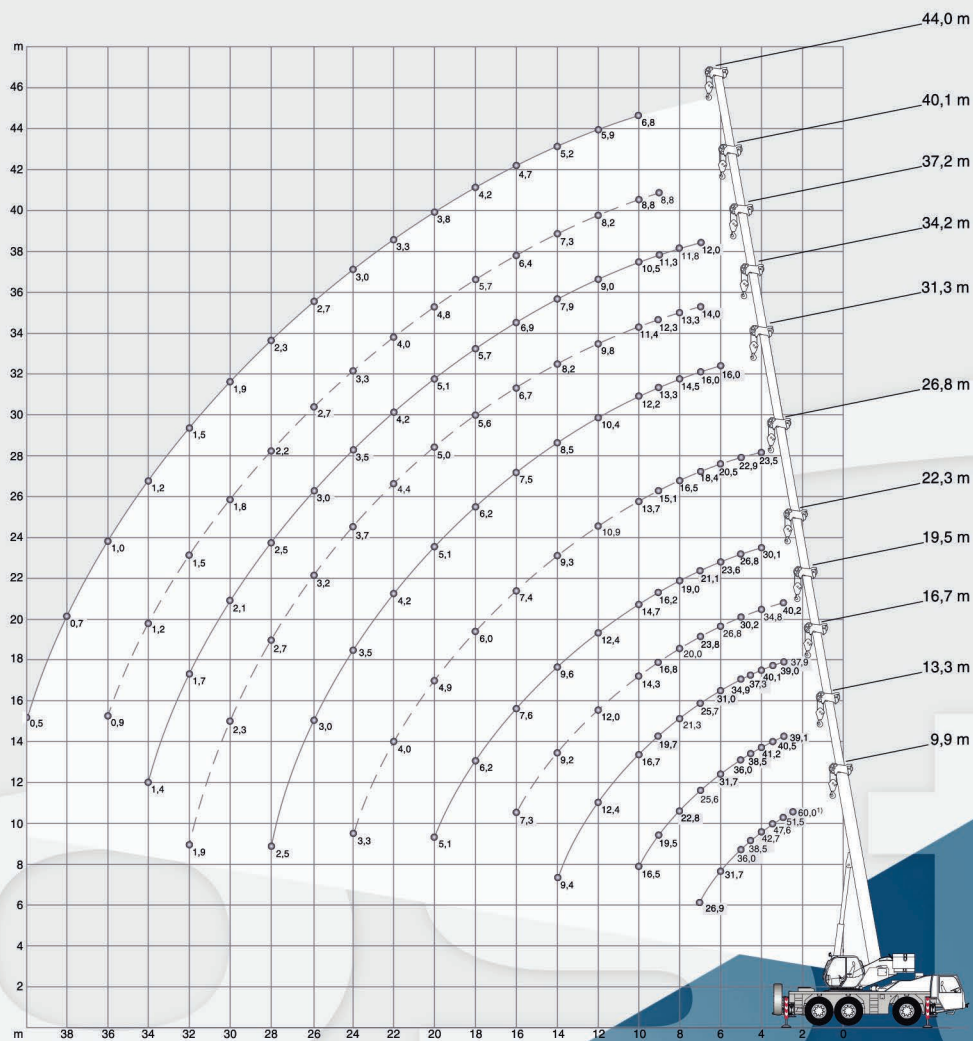
MOBILE CRANE
TEREX DEMAG AC 60/3L

lifting capacity 60 t
crane radius 44 m + 15,35 m



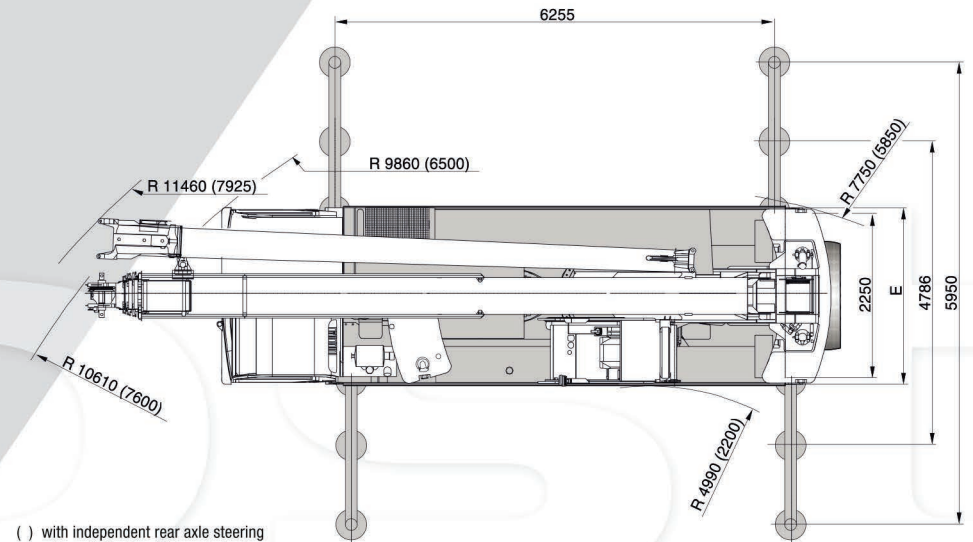
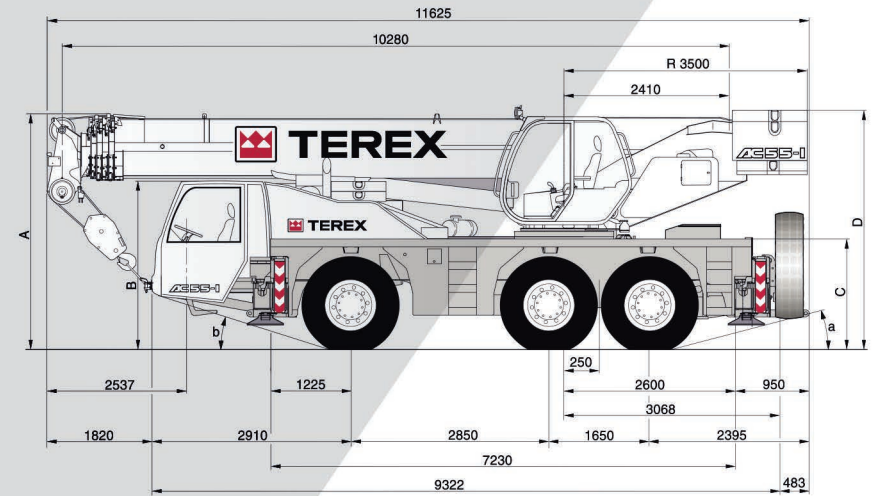
- () with independent rear axle steering
- () mit unabhängiger Hinterachslenkung
- () avec direction indépendante des deux ponts arri re
- () con sterzo indipendente assi posteriori
- () con dirección independiente en ejes traseros

TEREX DEMAG AC 60/3L



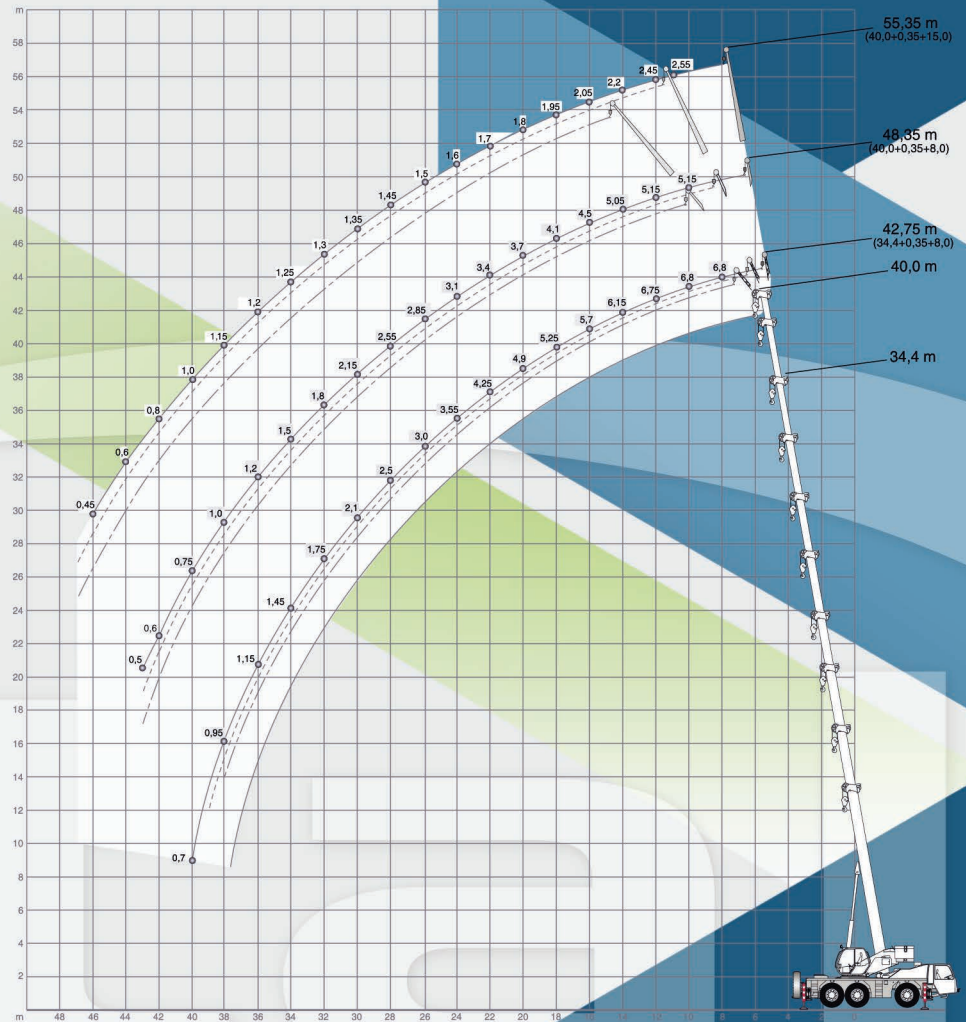
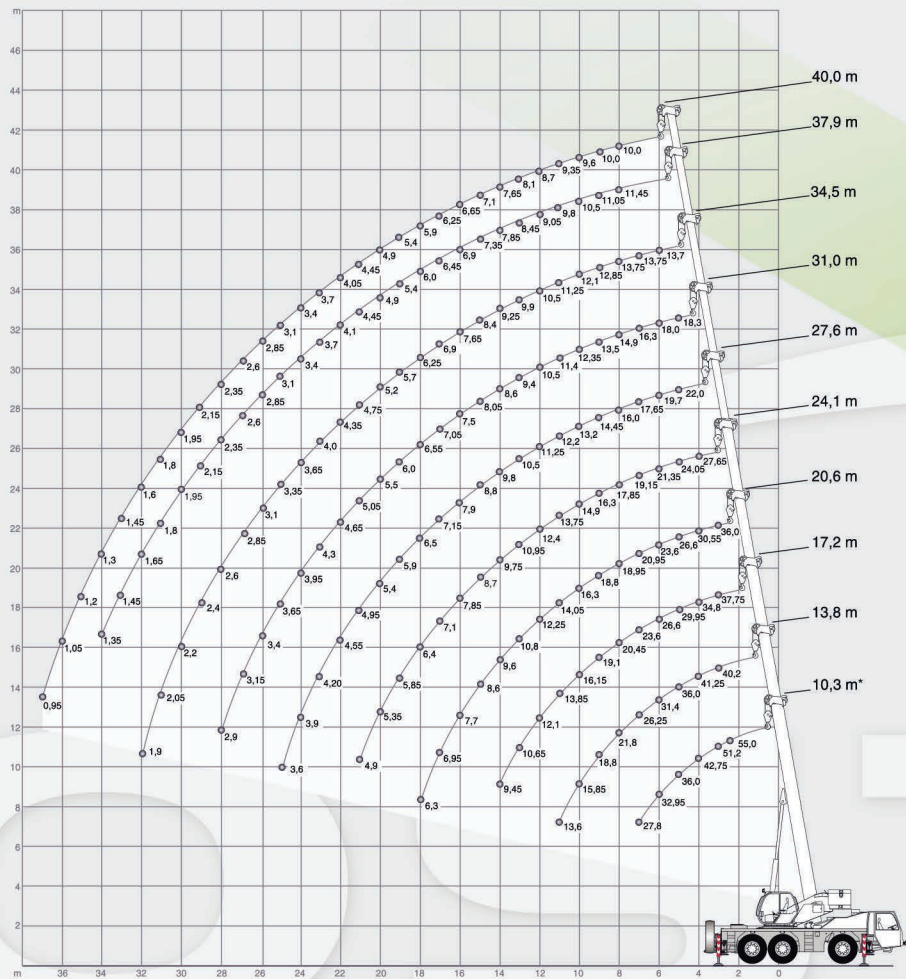
MOBILE CRANE
TEREX DEMAG AC 55-1

lifting capacity 55 t
crane radius 40 m + 15,35 m



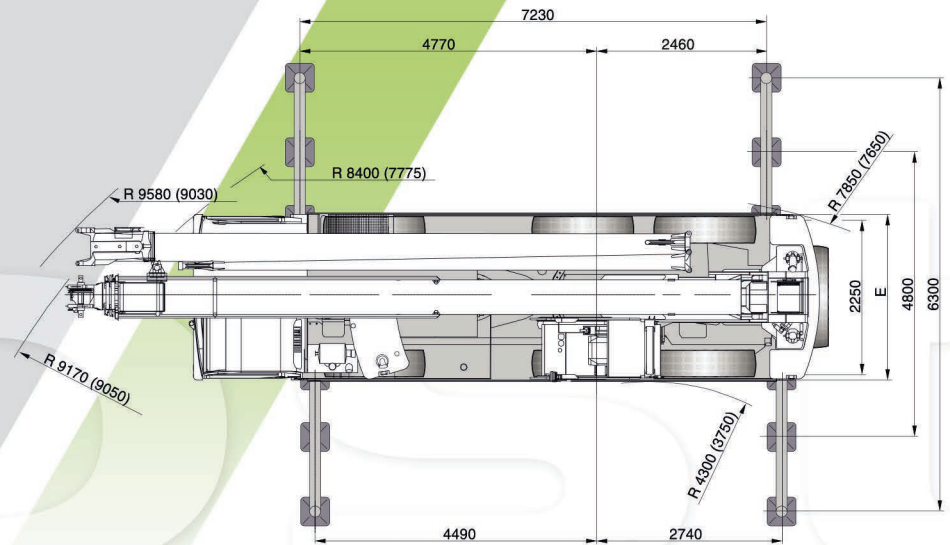
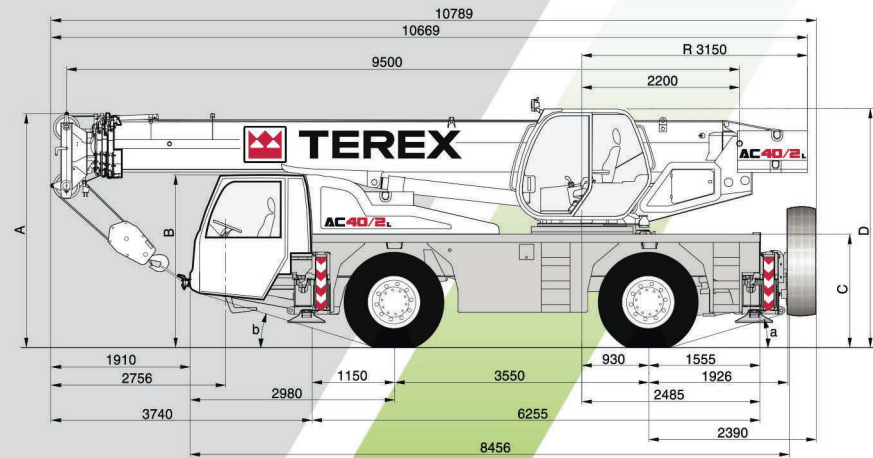
- () with independent rear axle steering
- () mit unabhängiger Hinterachslenkung
- () avec direction indépendante de l'essieu arrière

TEREX DEMAG AC 55-1



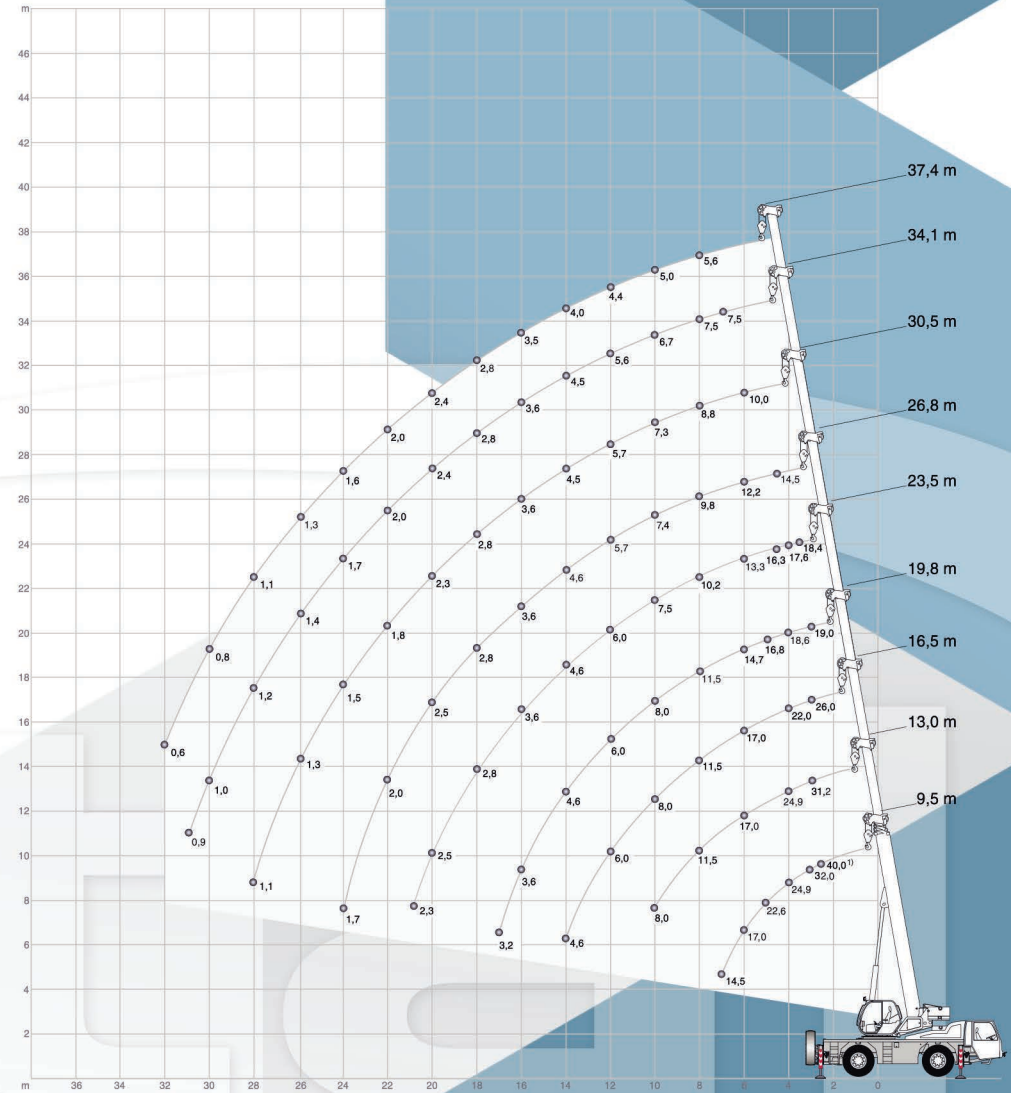
MOBILE CRANE
TEREX DEMAG AC 40/2L

lifting capacity 40 t
crane radius 37,4 m



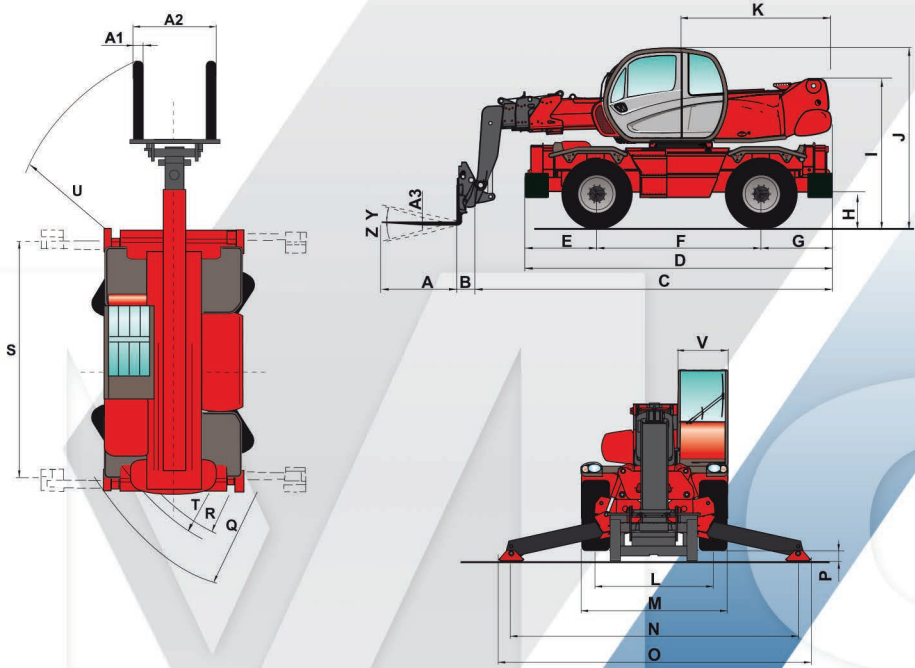
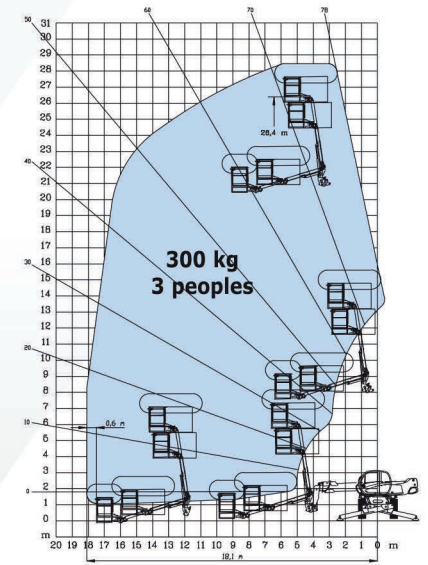
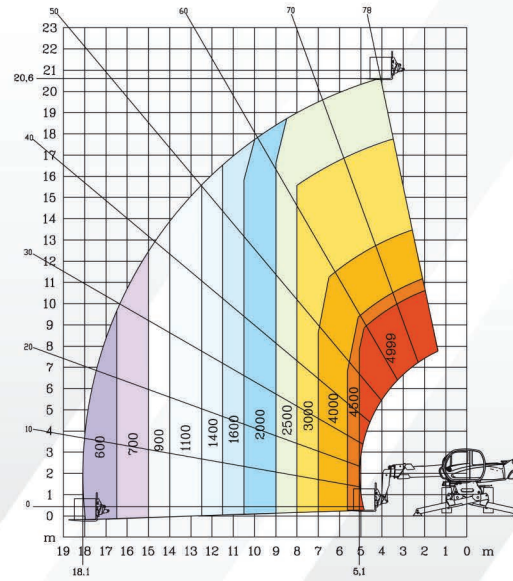
TEREX DEMAG AC 40/2L

5,5 t		6,20 m x 5,95 m		360°		DIN/ISO						
Radius · Ausladung		Main boom · Hauptausleger · Flèche principale · Braccio base · Pluma principal								Radius · Ausladung		
Portée										Portée		
Sbraccio										Sbraccio		
Radio	m	9,50 ¹⁾	9,50	13,00	16,50	19,80	23,50	26,80	30,50	34,10	37,40	Radio
m	t	t	t	t	t	t	t	t	t	t	t	m
2,6	40,00	-	-	-	-	-	-	-	-	-	-	2,6
3	35,00	32,00	31,20	25,95	18,95	-	-	-	-	-	-	3
3,5	30,15	27,45	27,45	23,70	18,35	18,40	-	-	-	-	-	3,5
4	27,75	24,90	24,90	22,00	18,60	17,55	-	-	-	-	-	4
4,5	25,00	22,60	22,60	20,45	17,95	16,25	14,45	-	-	-	-	4,5
5	22,30	20,60	20,60	19,05	16,75	15,15	13,85	-	-	-	-	5
6	17,80	17,00	17,00	17,00	14,70	13,30	12,20	10,00	-	-	-	6
7	14,45	14,45	14,50	14,50	12,75	11,80	10,90	9,65	7,45	-	-	7
8	-	-	11,50	11,50	11,50	10,20	9,75	8,80	7,45	5,55	-	8
9	-	-	9,50	9,50	9,50	8,70	8,55	8,00	7,05	5,35	-	9
10	-	-	8,00	8,00	8,00	7,50	7,40	7,30	6,70	5,00	-	10
11	-	-	-	6,70	6,70	6,70	6,50	6,40	6,15	4,65	-	11
12	-	-	-	6,00	6,00	6,00	5,70	5,70	5,60	4,40	-	12
13	-	-	-	5,20	5,20	5,20	5,20	5,05	5,00	4,15	-	13
14	-	-	-	4,60	4,60	4,60	4,60	4,50	4,50	3,95	-	14
15	-	-	-	-	4,00	4,00	4,00	4,00	4,00	3,70	-	15
16	-	-	-	-	3,60	3,60	3,60	3,55	3,60	3,45	-	16
17	-	-	-	-	3,20	3,20	3,20	3,15	3,20	3,20	-	17
18	-	-	-	-	-	2,80	2,80	2,80	2,80	2,80	-	18
19	-	-	-	-	-	2,60	2,60	2,50	2,60	2,60	-	19
20	-	-	-	-	-	2,50	2,50	2,25	2,35	2,40	-	20
21	-	-	-	-	-	2,30	2,30	2,00	2,25	2,15	-	21
22	-	-	-	-	-	2,00	2,00	1,80	2,00	1,95	-	22
23	-	-	-	-	-	1,80	1,60	1,80	1,80	1,75	-	23
24	-	-	-	-	-	-	1,70	1,45	1,70	1,60	-	24
25	-	-	-	-	-	-	-	1,35	1,50	1,45	-	25
26	-	-	-	-	-	-	-	1,25	1,40	1,30	-	26
27	-	-	-	-	-	-	-	1,15	1,30	1,15	-	27
28	-	-	-	-	-	-	-	1,05	1,20	1,05	-	28
29	-	-	-	-	-	-	-	-	1,10	0,90	-	29
30	-	-	-	-	-	-	-	-	1,00	0,80	-	30
31	-	-	-	-	-	-	-	-	0,90	0,70	-	31
32	-	-	-	-	-	-	-	-	-	0,60	-	32

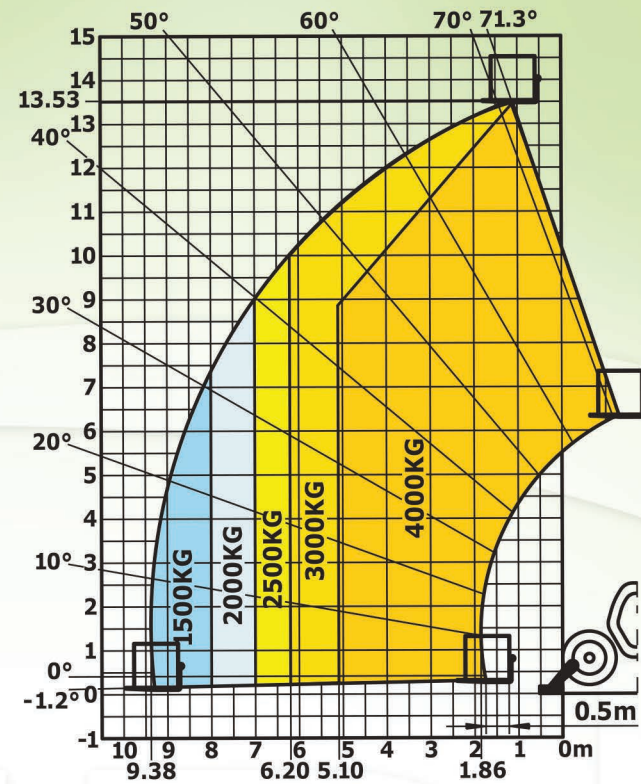
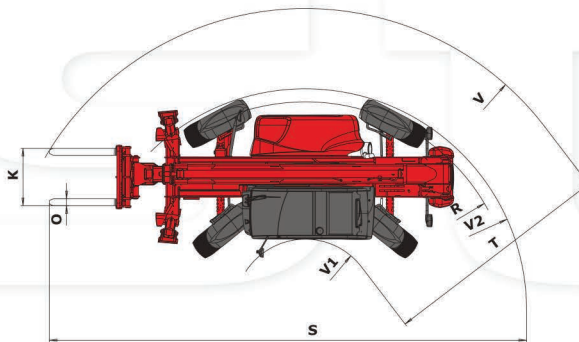
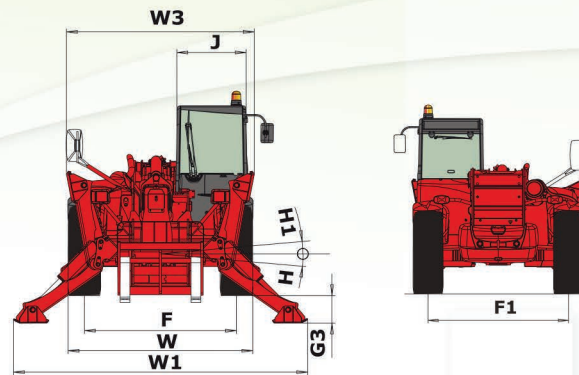
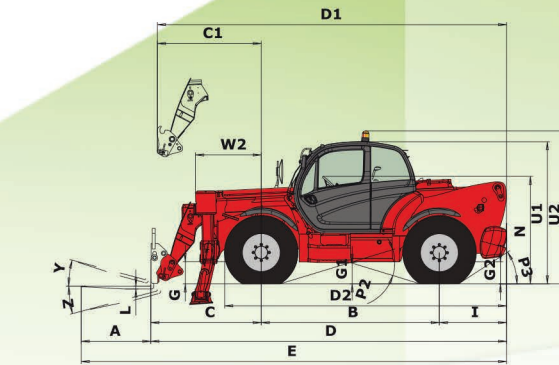


TELESCOPIC LIFT MANITOU MRT 2150

capacity 5 t, radius 21 m
(with manbasket adapter 27 m)



MANITOU MT 1440

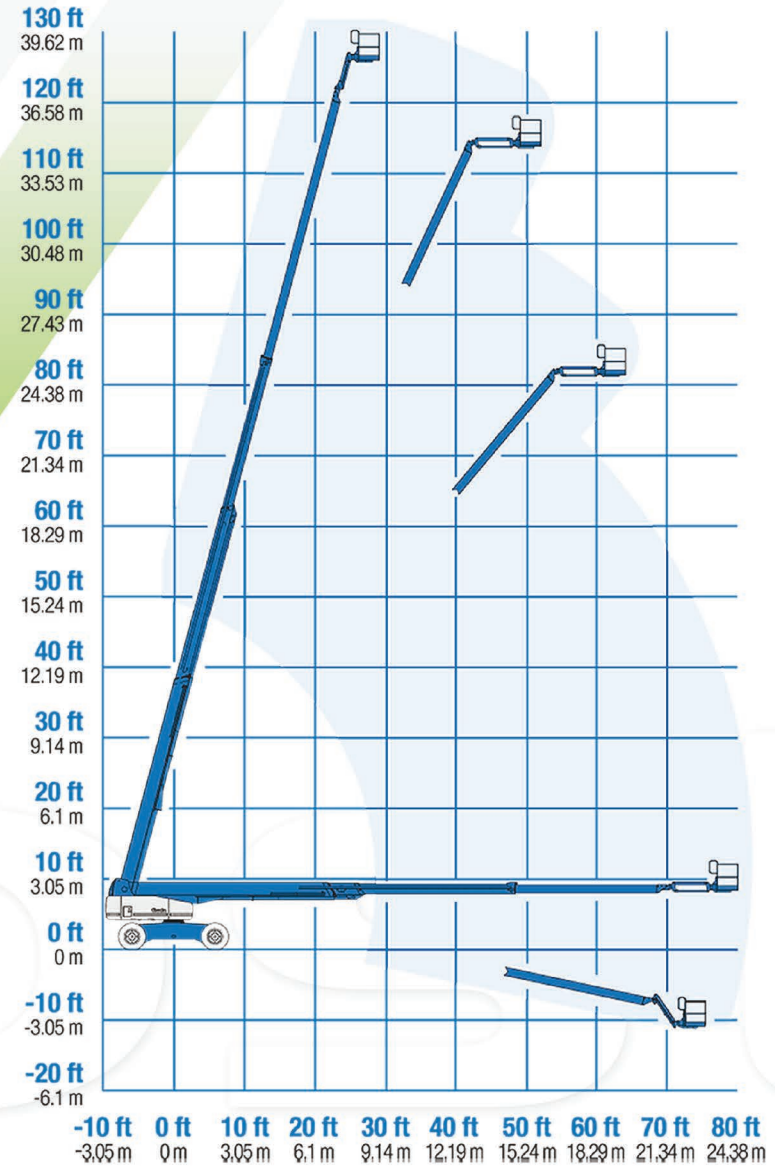


TELESCOPIC LIFT
 MANITOU MT 1440
 capacity 4 t, radius 14 m

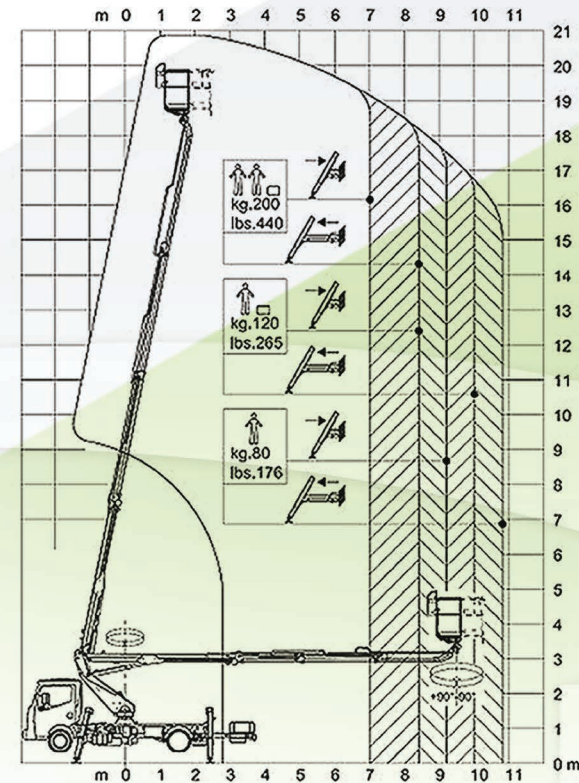
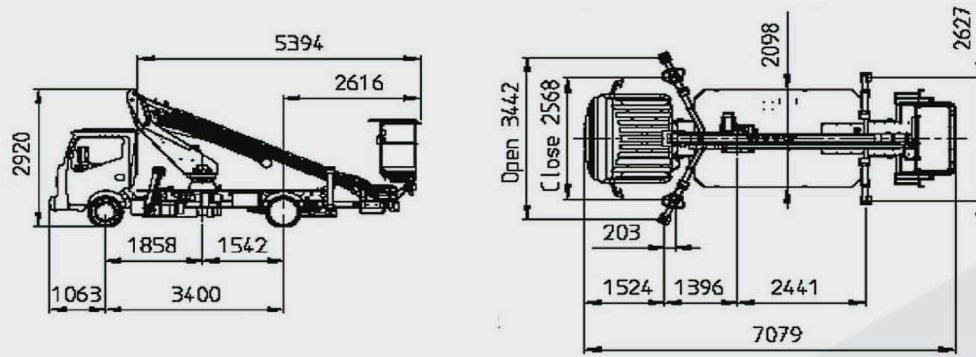
GENIE S-125

MAN LIFT
GENIE S-125

platform save working load 227 kg
working level 40 m



NISSAN GT 21-10



MAN LIFT
 NISSAN GT 21-10
 platform save working load 200 kg
 working level 21 m

Mostostal Puławy S.A.
ul. Budowlanych 5, 24-110 Puławy
Tel. +48 81 473 12 40, 473 12 41
Fax +48 81 473 12 44
www.mostostal-pulawy.com.pl
e-mail: info@mostostal-pulawy.com.pl

Technisches Büro in Deutschland
Moerser Str. 85
D-40667 Meerbusch
Tel. (+49) 21 32 75 95 76
Fax. (+49) 21 32 75 95 78
e-mail: mail@mostostal-pulawy.de

